

P series | Axial piston pump BH control type **HHPC**

Remote pressure control &
manual pressure type

Type BH

| | | | | | | | | | | | | | | |
|---|----|---|----|---|---|-----|---|---|---|---|---|-----|---|----|
| P | 16 | - | BH | 3 | - | ED* | - | F | - | R | - | (S) | - | 01 |
|---|----|---|----|---|---|-----|---|---|---|---|---|-----|---|----|

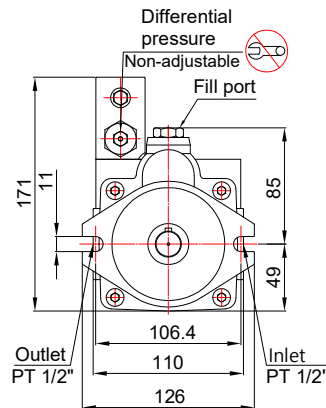
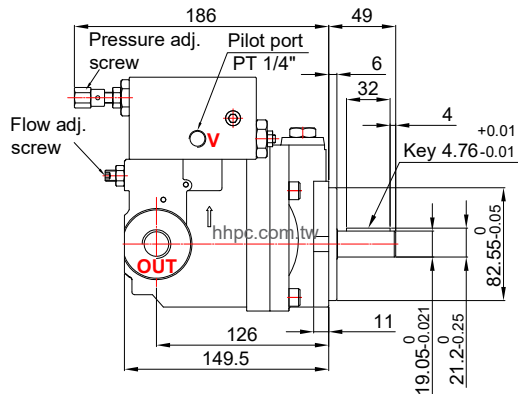
*Pressure

1:20-75 bar(P08-P46)

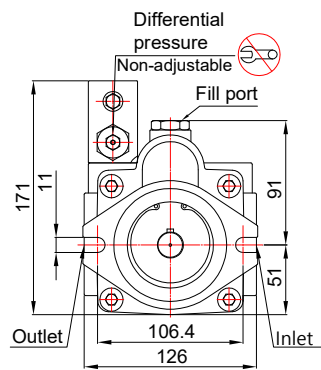
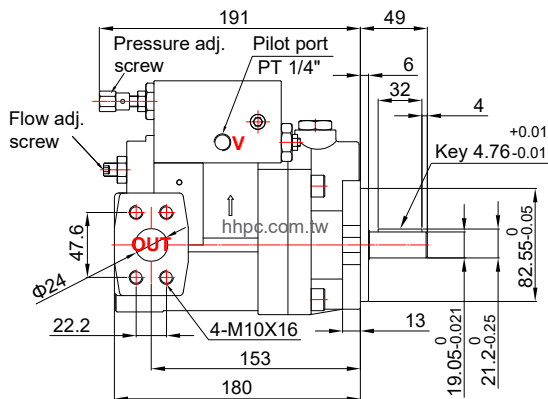
2:25-145 bar(P08-P46)

3:30-215 bar(P08-P46)

P08/10/13-BH*-F-R-TYPE



P16/22-BH*-F-R-TYPE



P36/46-BH*-F-R-TYPE

